

FELT DIAGO | DIAGO Z FILCEM

STOOL | STOŁEK



2 mm aluminium sheet; numerically cut and shaped;
hand finished; powder coated
(structural matt); available in 10 colours

blacha aluminiowa gr. 2 mm; cięta i gięta numerycznie;
następnie ręcznie wykańczana i malowana proszkowo
(strukturalny mat); dostępna w 10 kolorach

the inner side is covered with grey felt 4 mm thick,
pierced with grey thread on the bending lines

wewnętrzna strona pokryta jest szarym filcem
grubości 4 mm, przesytytym szarą nicią wzdłuż linii gięcia

birch plywood; numerically cut; hand finished
and oiled; available in 2 finishings: oak
vener, walnut veneer

sklejka brzoźowa; cięta numerycznie;
następnie ręcznie wykańczana
i olejowana; dostępna w 2 wykończeniach:
fornir dębowy, fornir orzechowy



oak veneer
fornir dębowy

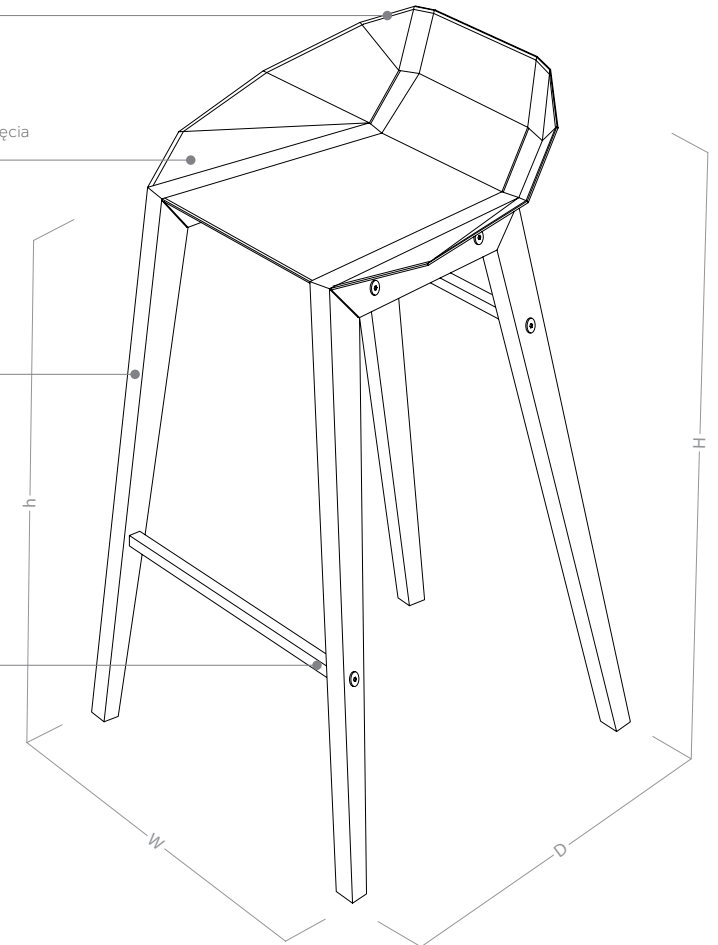


walnut veneer
fornir orzechowy

15 mm stainless steel profile
profil ze stali nierdzewnej, gr. 15 mm

KITCHEN STOOL | STOŁEK KUCHENNY
H=75 cm h=62 cm W=46 cm D=46 cm

BARSTOOL | STOŁEK BAROWY
H=88 cm h=75 cm W=48 cm D=49 cm



sunny yellow
słoneczny żółty
RAL1004



coral red
koralowy czerwony
RAL3000



graphite grey
grafitowy szary
RAL7015



blue grey
szaro-niebieski
RAL7031



white grey
popielaty biały
RAL9018



pastel blue
pastelowy niebieski
RAL5024



mint green
miętowy zielony
RAL6021



navy blue
ciemny niebieski
RAL5001



dark green
butelkowy zielony
RAL6005



deep black
głęboki czarny
RAL9004