

GAPA

DESK | BIURKO



steel: numerically cut, finished by hand & powder coated, available in two colours.

stal cięta numerycznie, ręcznie wykańczana i malowana proszkowo, dostępna w dwóch kolorach.

steel: numerically cut, finished by hand & powder coated, available in two colours.

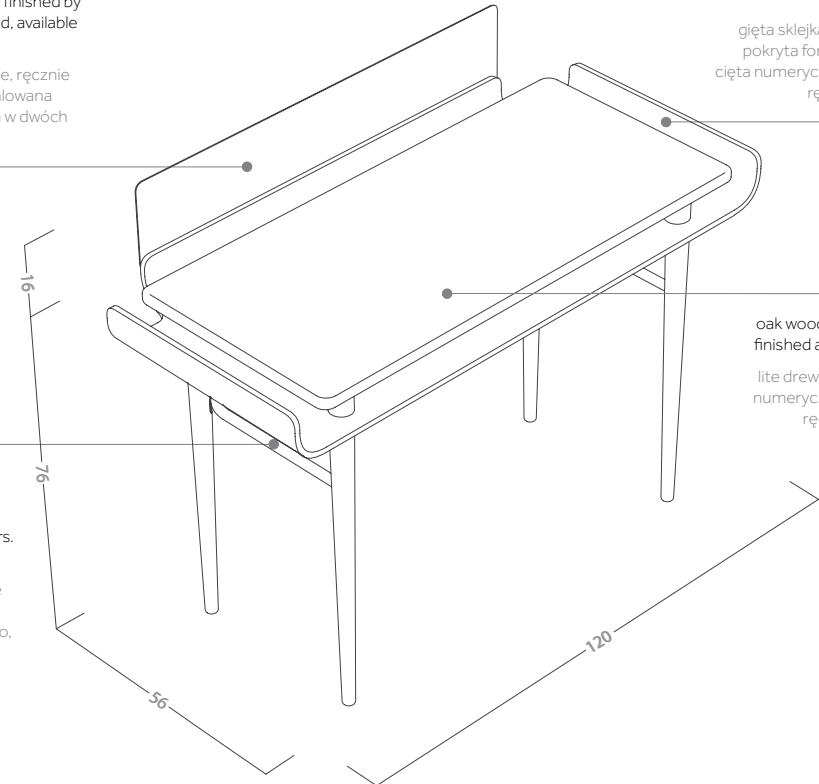
stal cięta numerycznie, ręcznie wykańczana i malowana proszkowo, dostępna w dwóch kolorach.

bent 10mm birch plywood with oak veneer, cięta numerycznie, numerically cut, finished and oiled by hand.

gięta sklejka grubości 10mm pokryta fornirem dębowym, cięta numerycznie, wykańczana ręcznie i olejowana

oak wood: numerically cut, finished and oiled by hand.

lite drewno dębowe, cięta numerycznie, wykańczane ręcznie i olejowane.



PRODUCT IS MADE UP OF SEVEN ELEMENTS AND IS SUITABLE FOR SELF-ASSEMBLY.

PRODUKT SKŁADA SIĘ Z SIĘDMIU ELEMENTÓW I JEST PRZYGOTOWANY DO SAMODZIELNEGO MONTAŻU.

BOARD CAN BE USED WITH MAGNETS (NOT INCLUDED); MOUNTING THE BOARD IS OPTIONAL.

TABLICA DAJE MOŻLIWOŚĆ UŻYCIA MAGNESÓW (NIE WYSTĘPUJĄ W ZESTAWIE), A JEJ MONTAŻ JEST OPCJONALNY.



graphite grey
grafitowy szary



white grey
popielaty biały